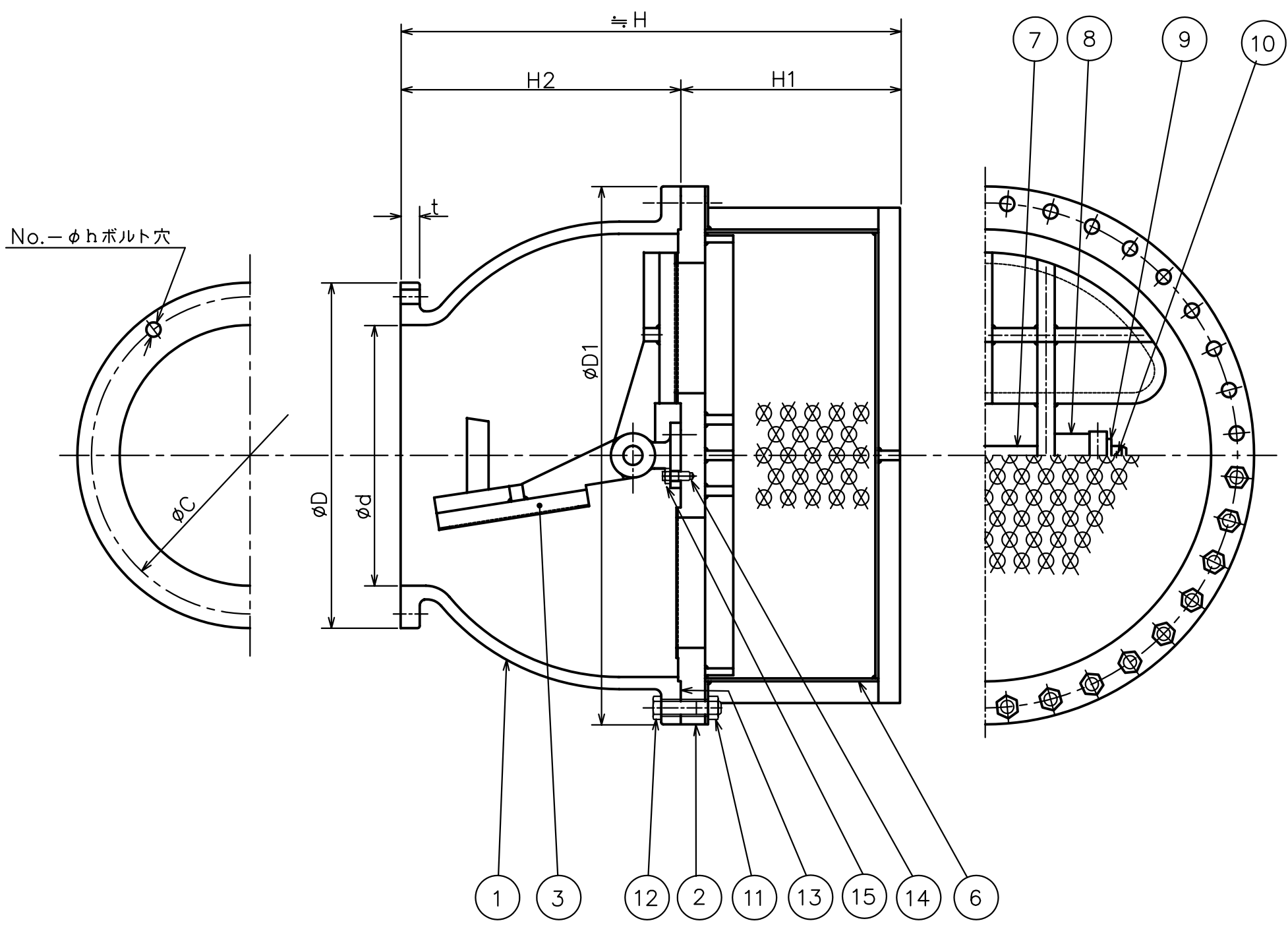


来 歴				
符号	改訂理由	日付	担当	承認
①				
②				
③				



呼び径	フ ラ ン ジ						質量 (kgf)	個数
	d	D	ボルト穴		ボルトの呼び径	t		
			C	No.				
550	548	745	680	20	33	M30	42	1100
600	600	795	730	24	33	M30	44	1330
700	700	905	840	24	33	M30	48	1600

15	六角ナット	SS 400	8	
14	植込ボルト	SS 400	8	
13	ガスケット	V/#6500	1	ノンアスベスト
12	六角ボルト	SS 400	—	
11	六角ナット	SS 400	—	
10	割ピン	SUS 304	2	
9	座金	SS 400	2	
8	軸受	FC 200	2	
7	ヒンジピン	SUS 403	1	
6	ストレーナー	SS 400	1	

3	弁体	SS 400	2	13Cr盛金
2	弁板	SS 400	1	13Cr盛金
1	弁箱	FC 200	1	
符号	名称	材料	個数	備考

部 品 明 細 表				
整理番号		形式	FT-2	
尺 度	〜	製作日付	'07.9.21	個数
承認	検図	製図	品名	
江畑	江畑	西村	フランジ形 鋳鉄 10K フート弁	
古川工業株式会社				図 号
				F0-0005